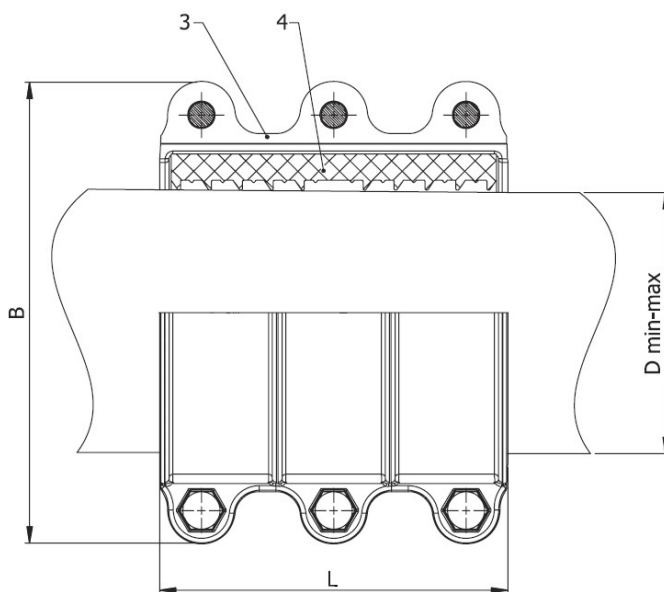


Муфта свертная чугунная



Назначение:

Муфта свертная предназначена для ликвидации течей в водопроводных трубах, а также для соединения гладких концов стальных, чугунных и полиэтиленовых труб одинакового диаметра.

Технические характеристики:

P_{nom} (рабочее давление) — Ду100-150 до 1,6 МПа, Ду200-300 до 1,0 МПа.

$T^{\circ}C$ рабочей среды — до + 120 $^{\circ}C$.

Корпус — высокопрочный чугун GGG50 с антикоррозионным порошковым покрытием;
 прокладка — резина EPDM; болты, гайки и шайбы — нержавеющая сталь.

Диапазон диаметров Ду100 – Ду300.

Условный диаметр, Ду	Внешний диаметр трубы, Dmin-max	Длина L, мм	Ширина B, мм	Цена с НДС, руб.
100	107-119	225	246	6 486,00
150	157-171	225	291	8 919,00
200	219-226	310	352	14 657,00
250	270-276	310	420	23 139,00
300	320-328	310	471	27 443,00

Генеральный директор

Шитарев В.В.