

Хомуты ремонтные двухсторонние составные

ЗАО «КРИСМАШ» предлагает для экстренного ремонта трубопроводов:

- хомуты ремонтные двухсторонние составные, изготовленные из нержавеющей стали.

- Назначение: Предназначены для ликвидации течей в водопроводных трубах, а также для соединения гладких концов стальных, чугунных и полиэтиленовых труб одинакового

диаметра. - Среда рабочая: вода, воздух, азот, инертные газы, масло или топливо на нефтяной основе

- Температура рабочей среды (наибольшая), °С: 120

- Давление условное PN, кгс/см²: воздух, азот, инертные газы при давлении 0,5-4 кгс/см², масло или топливо на нефтяной основе и вода при давлении до 16 кгс/см².

- Комплект поставки: хомут ремонтный с уплотнением и крепежом в сборе.

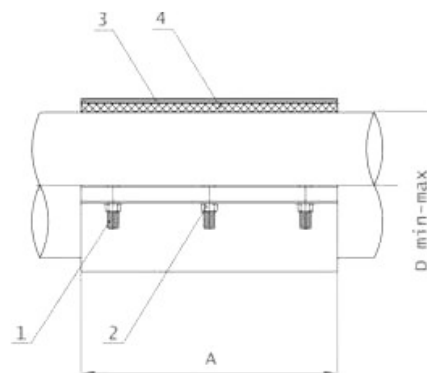
- Материал корпуса: сталь 08Х18Н10, уплотнение: резина NBR, болты, гайки: оцинкованные.

- Строительная длина L, мм: 250.

- Страна происхождения: Россия.

Примечание:

1 - болт, 2 - гайка, 3 - корпус,
4 - уплотнение



DN, мм	Наружный диаметр трубы, Dmin-Dmax, мм	PN, bar	Вес, кг	Цена с НДС, руб
50	56-64	16	2,2	2 190,00
65	73-80	16	2,3	2 299,00
80	88-94	16	3,3	2 420,00
100	108-118	16	3,6	2 838,00
125	132-140	16	3,8	3 073,00
150	159-170	16	4,7	3 267,00
200	219-229	16	5,5	3 908,00
225	246-250	16	5,8	4 609,00
250	272-280	16	6,2	4 809,00
300	310-330	16	6,9	4 960,00
400	420-440	16	8,2	6 312,00



Генеральный директор

Шитарев В.В.